

HYDRA RAM[®]

DEMOLITION & RECYCLING EQUIPMENT

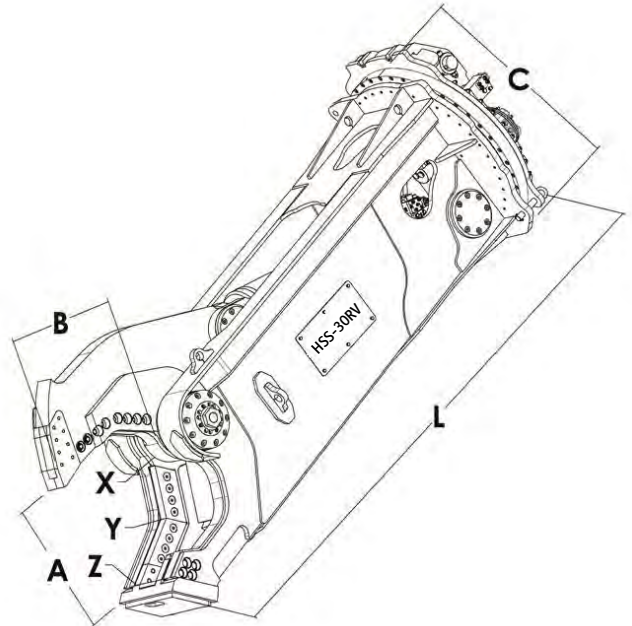
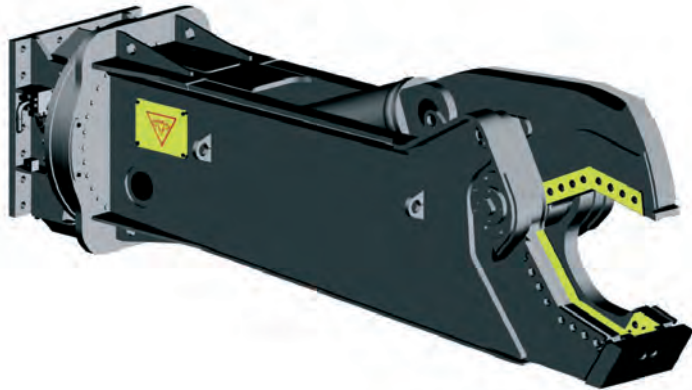


12 MODELS SCRAP / STEEL SHEARS FROM 450 UP TO 20.000 KGS
FOR EXCAVATORS FROM 3 ~ 280 TONS



SCRAP / STEEL SHEARS

HSS SERIES



	HSS-3RV	HSS-5RV	HSS-8RV	HSS-12RV	HSS-18RV	HSS-25RV	HSS-30RV	HSS-40RV	HSS-55RV	HSS-70RV	HSS-90RV	HSS-200RV
⁽¹⁾ t.	2 : 3	2,5 : 4	4 : 7	7 : 10	10 : 16	16 : 20	20 : 25	25 : 30	30 : 40	45 : 55	70 : 90	140 : 190
** t.	4 : 5	5 : 8	8 : 12	12 : 18	18 : 23	23 : 30	30 : 38	40 : 50	55 : 70	75 : 100	120 : 150	200 : 280
*** kg.	300	450	750	1180	1650	2350	2800	3900	5650	7180	9250	19160
A mm.	265	340	405	475	535	575	615	680	780	845	920	1180
B mm.	230	320	355	385	445	495	545	600	690	710	780	1130
C mm.	380	460	460	570	715	715	715	865	1000	1100	1200	1750
L t.	1330	1725	2050	2300	2660	2900	3110	3420	3905	4190	4400	5580
t.	28	35	65	72	80	140	170	200	215	280	355	480
X t.	95	125	210	225	250	460	550	600	700	815	1075	1540
Y t.	45	50	90	95	110	210	230	270	290	375	480	690
Z t.	25	25	50	55	60	105	125	145	160	205	265	350
bar	220	250	310	310	310	340	340	340	340	340	340	340
l/min	80/100	80/150	100/150	150/250	180/250	200/300	200/300	300/400	400/500	450/600	500/800	900/1200
bar	120	120	120	140	140	140	140	140	140	140	140	140
l/min	5	10	10	10	10	10	10	10	30	30	50	50
open/close sec.	1,0/2,8	1,0/2,0	1,9/3,6	1,9/2,5	2,0/2,8	2,9/2,9	3,9/4,1	3,4/4,0	3,0/4,1	3,8/4,7	3,9/4,6	4,1/4,9

(*) Machinery Class for mounting to main arm

(**) Machinery Class for mounting on dipperstick

(***) The above mentioned weight is without connection plate

(1) Recommended excavator / attachment combination

